

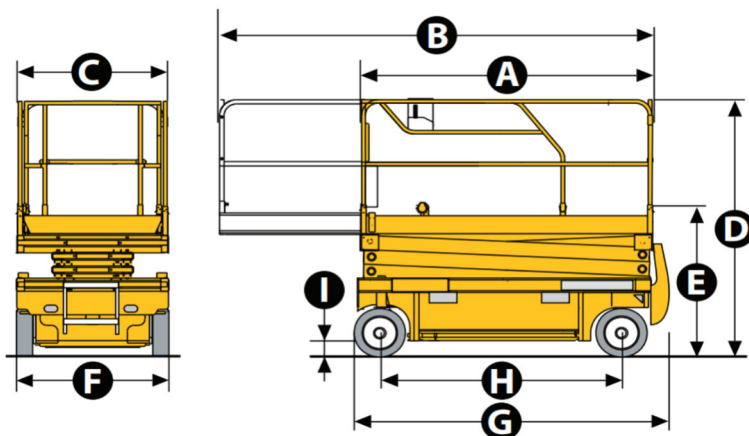
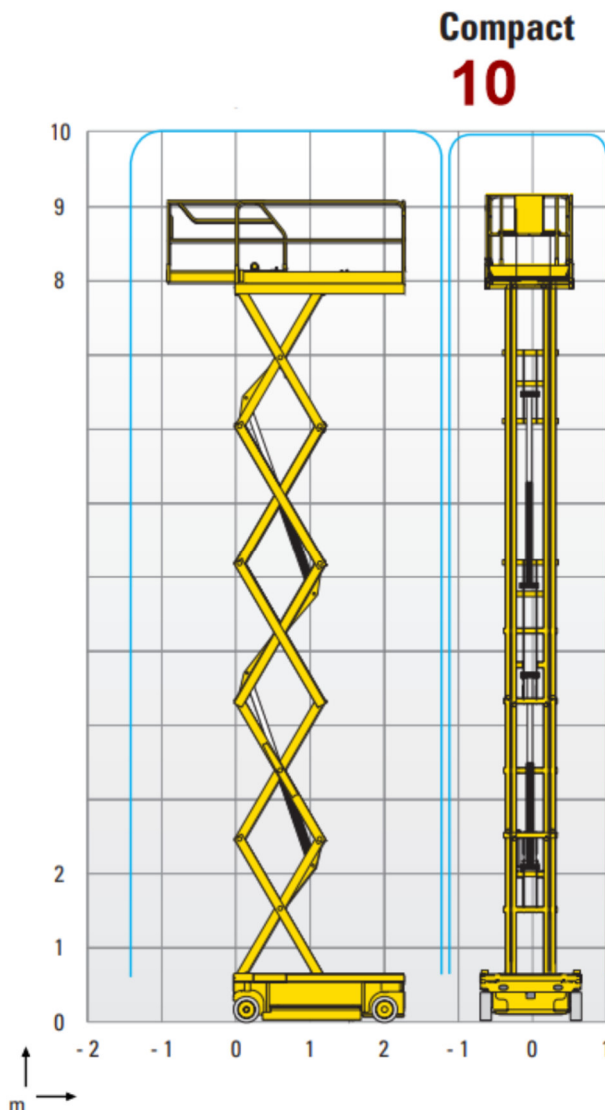
DATENBLATT – Scherenbühne Elektro Haulotte Compact 10



Weitere Informationen

Landshut 08703 988168
 München 089 54507739
 Regensburg 0941 5997150

Angaben ohne Gewähr
 Quelle Hersteller



TECHNISCHE EIGENSCHAFTEN **Compact 10**

Arbeitshöhe	10.15 m
Plattformhöhe	8.15 m
Verfahrbarkeit in maximaler Höhe bis	8.15 m
Maximale Tragfähigkeit - innen	450 kg
Maximale Tragfähigkeit - außerhalb	450 kg
A Plattformlänge	2,31
B Plattformlänge mit Ausschub	3.23 m
Platformausschub	0.92 m
C Plattformbreite	1.2 m
E Höhe im eingefahrenen Zustand (Plattform)	1.4 m
D Höhe im eingefahrenen Zustand (mit Geländer)	2.26 m
F Breite	1.2 m
G Länge	2.49 m
H Radstand	1.86 m
I Bodenfreiheit - Pothole aufgeklappt	13 cm
Bodenfreiheit - Pothole abgeklappt	2.5 cm
Fahrgeschwindigkeit	0,8 - 2.9 km/h
Maximale Steigfähigkeit	23 %
Neigungsmesser	2 °
Hebe- und Senkzeit	32 s / 42 s
Wenderadius - außen	2.5 m
Abriebfreie Reifen	15x5
Batterien	24 V - 340 Ah (C20)
Tankkapazität des Hydrauliköls	25 l
Gesamtgewicht	2 330 kg