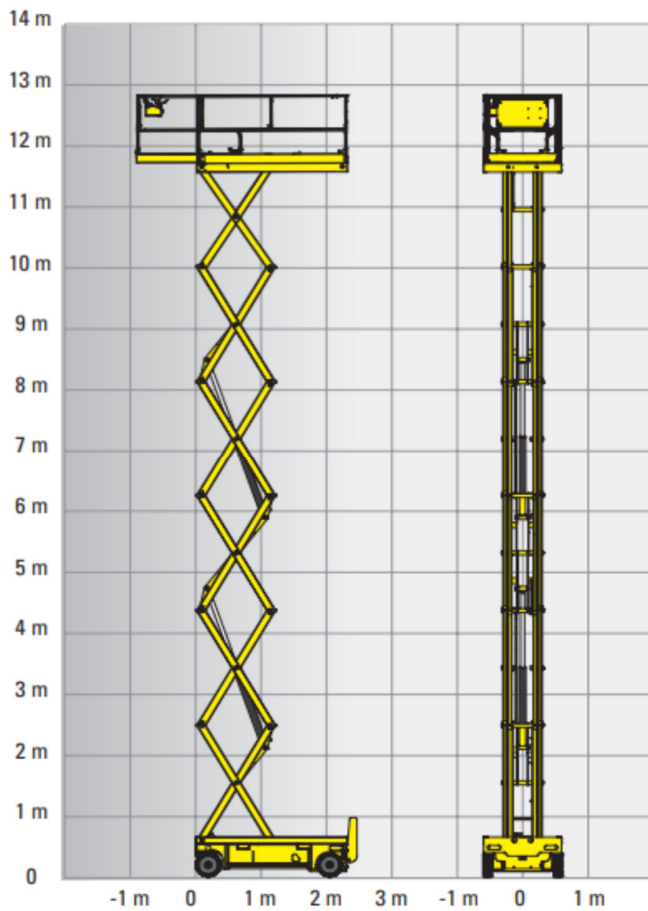


DATENBLATT – Scherenbühne Elektro Haulotte Compact 14



Weitere Informationen

Landshut 08703 988168
München 089 54507739
Regensburg 0941 5997150

Angaben ohne Gewähr
Quelle Hersteller

TECHNISCHE EIGENSCHAFTEN

COMPACT 14

| | |
|---|---------------------|
| Arbeitshöhe | 13.85 m |
| Platthöhe | 11.85 m |
| Maximale Tragfähigkeit | 350 kg |
| A Plattformlänge | 2.31 m |
| Plattformlänge mit Ausschub | 3.23 m |
| Plattformausschub | 0.92 m |
| Plattformbreite | 1.2 m |
| D Höhe im eingefahrenen Zustand (Plattform) | 2.08 m |
| C Höhe im eingefahrenen Zustand (mit Geländer) | 2.5 m |
| B Breite | 1.2 m |
| E Länge | 2.49 m |
| F Radstand | 1.86 m |
| G Bodenfreiheit - Pothole aufgeklappt | 13 cm |
| Bodenfreiheit - Pothole abgeklappt | 2.3 cm |
| Fahrgeschwindigkeit | 0.9 - 2.7 km/h |
| Verfahrbarkeit in maximaler Höhe bis | 11.85 m |
| Maximale Steigfähigkeit | 23 % |
| Neigungsmesser | 2° / 3° |
| Hebe- und Senkzeit | 61 s / 50 s |
| Wenderadius - außen | 2.38 m |
| Abtriebfreie Reifen | 15 x 5 |
| Batterien | 24 V - 340 Ah (C20) |
| Tankkapazität des Hydrauliköls | 25 l |
| Gesamtgewicht | 3 175 kg |

