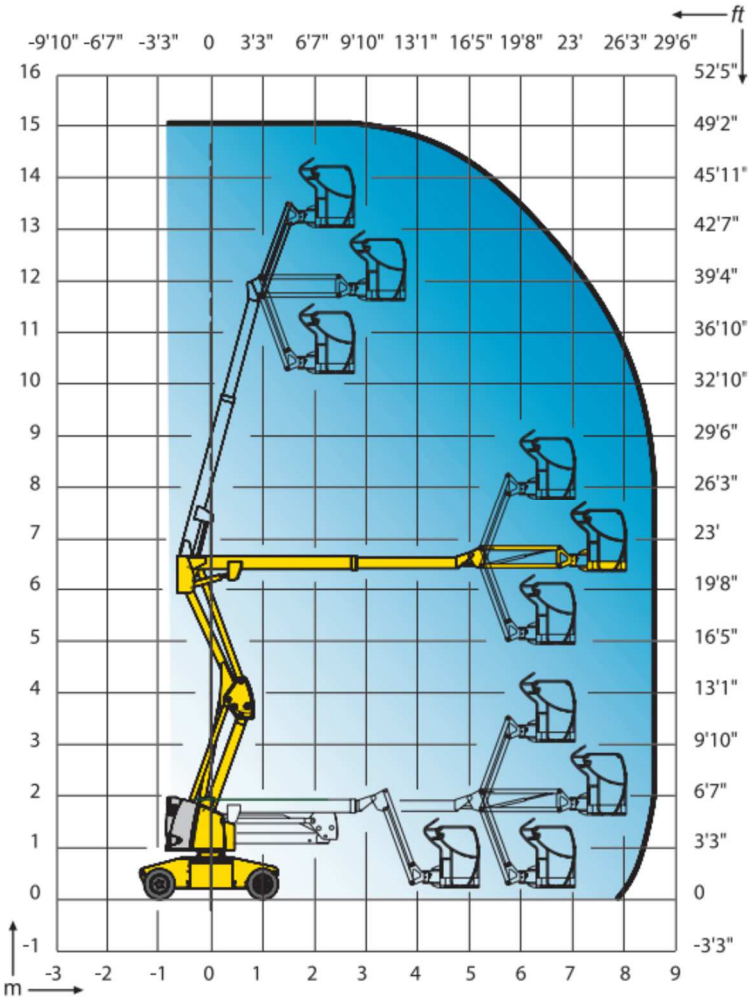


DATENBLATT – Haulotte Gelenkteleskop – HA 15 IP



Weitere Informationen

Landshut 08703 988168

München 089 54507739

Regensburg 0941 5997150

Angaben ohne Gewähr

Quelle Hersteller

TECHNISCHE DATEN	
Arbeitshöhe	15,0 m
Plattformhöhe	13,0 m
Seitliche Reichweite	8,45 m
Gelenkpunkt	6,6 m
Max. Tragfähigkeit	230 kg
Korbarmbewegung	140° (+70°/-70°)
A Länge	6,60 m
B Breite	1,50 m
C Höhe in eingefahrenem Zustand	2,00 m
D Radstand	2,00 m
E Bodenfreiheit	0,15 m
F x G Korbabmessungen	1,2 m x 0,8 m
Transportlänge	5,50 m
Transporthöhe	3,00 m
Fahrgeschwindigkeit	0,7 à 4,5 km/h
Äußerer Wendekreis	3,70 m
Schwenkbereich	360°
Hydraulische Korbdrehung	180°
Batterien	48 V - Batteries 360 Ah
Steigfähigkeit	25%
Abriebfreie Reifen	23,10" X 12"
Hydrauliköltank	30 L
Gesamtgewicht	7300 kg

