

DATENBLATT – Genie Z-30/20N RJ Gelenkteleskopbühne

Landshut 08703 988168

München 089 54507739

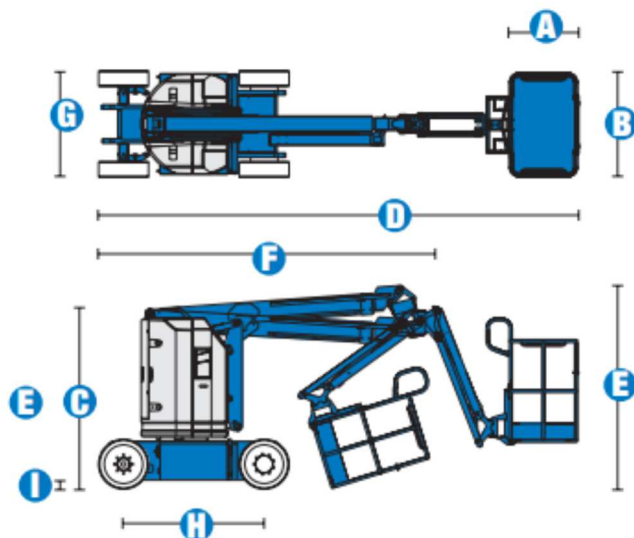
Regensburg 0941 5997150

Angaben ohne Gewähr

Quelle Hersteller

MODELLE		Z™-30/20N RJ
ABMESSUNGEN		
Arbeitshöhe max.*		10,89 m
Plattformhöhe max.		8,89 m
Seitliche Reichweite max.		6,25 m
Übergreifende Höhe max.		3,86 m
A Plattformlänge		0,76 m
B Plattformbreite		1,17 m
C Höhe – eingefahren		2,00 m
D Länge – eingefahren		5,31 m
E Höhe – Einlagerung		2,24 m
F Länge – Einlagerung		3,66 m
G Breite		1,19 m
H Radstand		1,58 m
I Bodenfreiheit (Mitte)		0,09 m

LEISTUNG	
Tragfähigkeit	227 kg
Plattformschwenkbereich	180°
Vertikaler Korbarm-Schwenkbereich	139° (+72°/-67°)
Horizontaler Korbarm-Schwenkbereich	180° (2x90°)
Schwenkbereich des Oberwagens	355° nicht kontinuierlich
Seitlicher Überhang	Null
Fahrgeschwindigkeit – eingefahren	4,8 km/h
Fahrgeschwindigkeit – ausgefahren**	30 cm/s
Steigfähigkeit*** – eingefahren	35%
Wenderadius – innen	1,65 m
Wenderadius – außen	3,23 m



ARBEITSDIAGRAMM Z™-30/20N RJ

