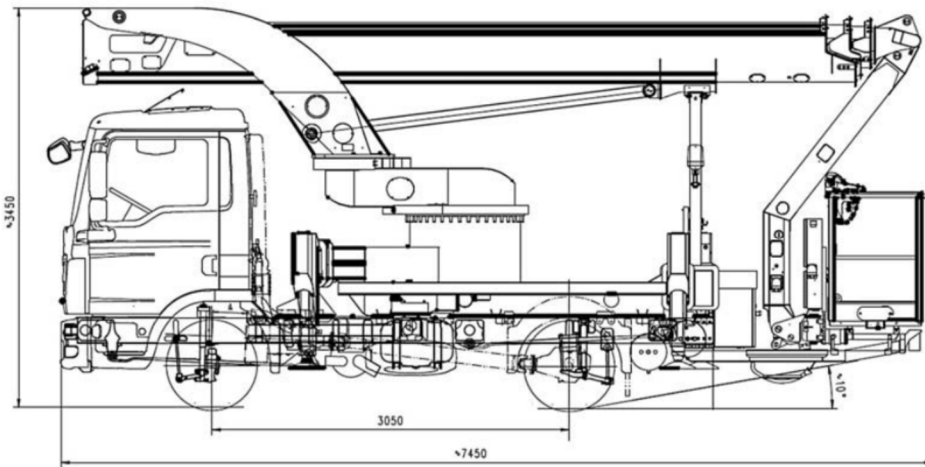


DATENBLATT – Palfinger LKW Bühne P 300 KS – bis 7,5t



Landshut 08703 988168

München 089 54507739

Regensburg 0941 5997150

Angaben ohne Gewähr

Quelle Hersteller

Technische Daten P 300 KS

Max. Arbeitshöhe	30 m
Max. Korbbodenhöhe	28 m
Max. seitliche Reichweite (inkl. Handbereich)	20,5 m
Max. Reichweite nach hinten (inkl. Handbereich)	20,5 m
Neigungswinkel Teleskoparm	0° - 80°
Schwenkbereich Drehtisch	540°
Drehwinkel Arbeitskorb	2 x 85°
Drehwinkel Korbarm	195°
Max. Korblast	350 kg
Größe Arbeitskorb	1,8 x 1,0 x 1,1 m
Aufstellgenauigkeit	5°
Höhe in Transportstellung	3,45 m

Breite in Transportstellung	2,50 m
Gesamtlänge	7,45 m
Radstand	3,05 m
Gewicht ohne Personen im FHS	7160 kg

Serienmäßige Ausstattung

Aufstellautomatik	ja
Batteriespannungskontrolle	ja
Memoryfunktion	ja
Home-Funktion	ja

