

## DATENBLATT – Raupenarbeitsbühne – JLG X20J PLUS

### Leistung

• Arbeitshöhe	20,05 m
• Arbeitsreichweite (Standard-Plattform)	9,70 m
• Plattformtragfähigkeit	230 kg
• Knickpunkthöhe bei 230 kg	8,2 m
• Schwenken (nicht Endlos-Drehung)	360°
• Korbarm – Gesamtlänge	1,68 m
• Korbarm – vertikaler Arbeitsbereich (+/-)	89° (+0/-89°)
• Plattformgröße (Standard für zwei Personen)	0,69 m x 1,34 m
• Plattformgröße (schmal für eine Person)	0,60 m x 0,78 m
• Breite (eingefahren, mit Standard-Plattform für zwei Personen)	1,34 m
• Abmessungen:	
A. Breite (eingefahren, ohne Plattform)	0,80 m
B. Höhe (eingefahren, auf Raupenketten)	2,00 m
C <sup>1</sup> . Länge (eingefahren, auf Raupenketten)	5,00 m
C <sup>2</sup> . Länge (eingefahren, auf Raupenketten) ohne Korb	4,40 m
D. Stützfuß-Aufstandsfläche	2,92 m x 2,93 m
• Maschinengewicht (mit Standard-Plattform) <sup>1</sup>	2.840 kg <sup>1</sup>
• Steigfähigkeit	28,7 %
• Maximale Steigung	15°
• Max. Böschungswinkel	vorne 20° / hinten 21°
• Breite des Unterwagens (ein-/ausgefahren)	0,79 m / 1,09 m
• Max. Bodendruck (auf Stützfüßen)	3,10 kg/cm <sup>2</sup>
• Max. Fahrgeschwindigkeit (einstufig m/c) Benzin	1,1 km/h
• Korbdrehung	124° (+/-62°)

Landshut 08703 988168

München 089 54507739

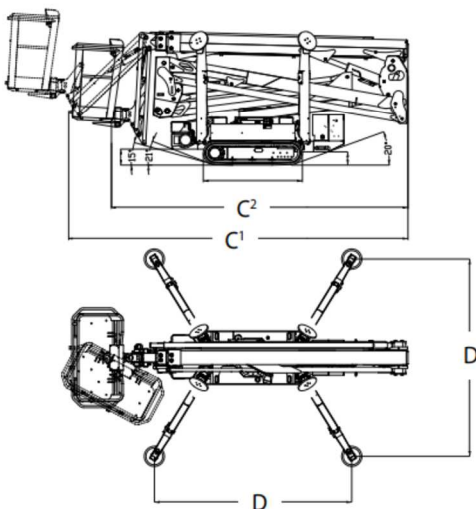
Regensburg 0941 5997150

Angaben ohne Gewähr

Quelle Hersteller

<sup>1</sup> Durch bestimmte Optionen oder länderspezifische Standards können sich das Gewicht und/oder die Abmessungen erhöhen.

### Abmessungen



### Reichweitendiagramm

