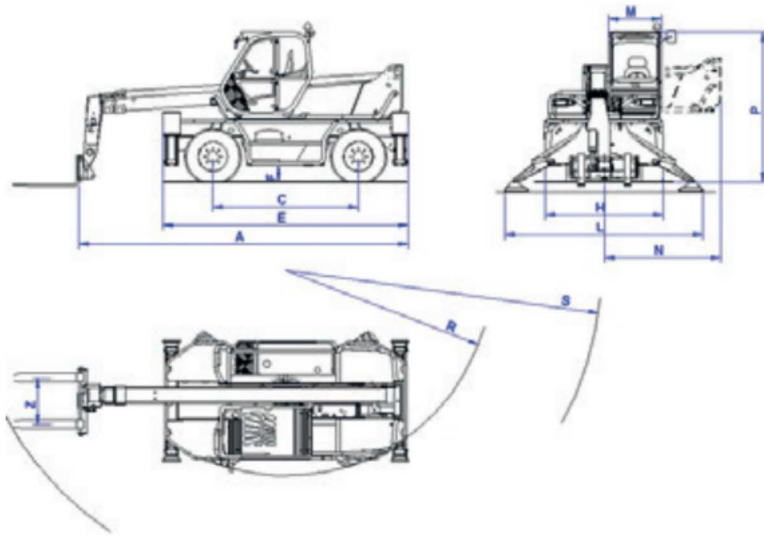


## DATENBLATT – Merlo Rotostapler 40.18 S (Diesel)



### Weitere Informationen

Landshut 08703 988168

München 089 54507739

Regensburg 0941 5997150

Angaben ohne Gewähr

Quelle Hersteller

### DIMENSIONEN - ROTO 40.18 S

A (mm)	6015	M (mm)	995
C (mm)	2760	N (mm)	2270
E (mm)	4645	P (mm)	2970
F (mm)	350	R (mm)	3920
H (mm)	2240	Z (mm)	850
L (mm)	3750		

### Arbeitsdaten

Hubhöhe 17,70 m

Tragkraft 4000 kg

Länge 6,00 m

Breite 2,24 m

Höhe 2,97 m

Eigengewicht 13100 kg

Antrieb Diesel

Gabellänge 1,20 m

integrierter Seitenschieber ja

Rußpartikelfilter auf Wunsch

Bereifung / Abriebarm auf Wunsch

