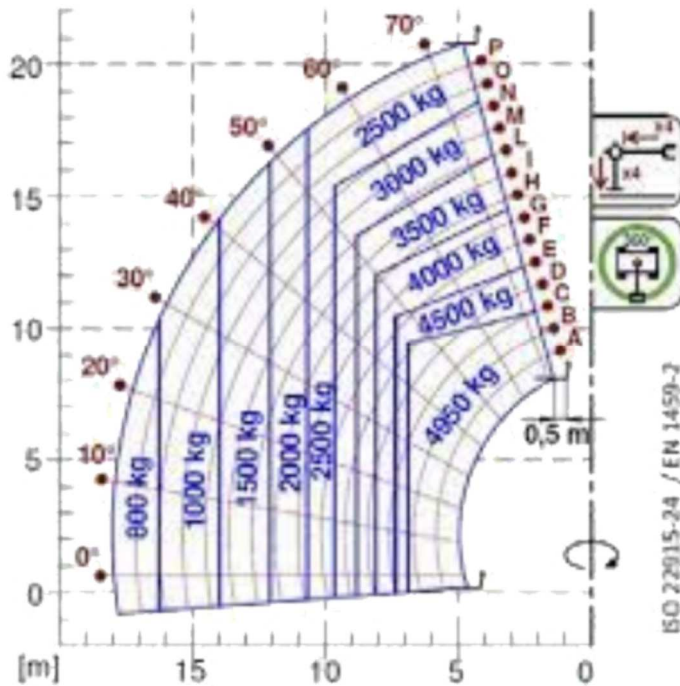


## DATENBLATT – Merlo Roto 50.21 S (Diesel)



### Weitere Informationen

Landshut 08703 988168

München 089 54507739

Regensburg 0941 5997150

Angaben ohne Gewähr

Quelle Hersteller

### Arbeitsdaten:

Hubhöhe 21,00 m

Tragkraft 5000 kg

Länge 6,00 m

Breite 2,24 m

Höhe 2,97 m

Eigengewicht 15800 kg

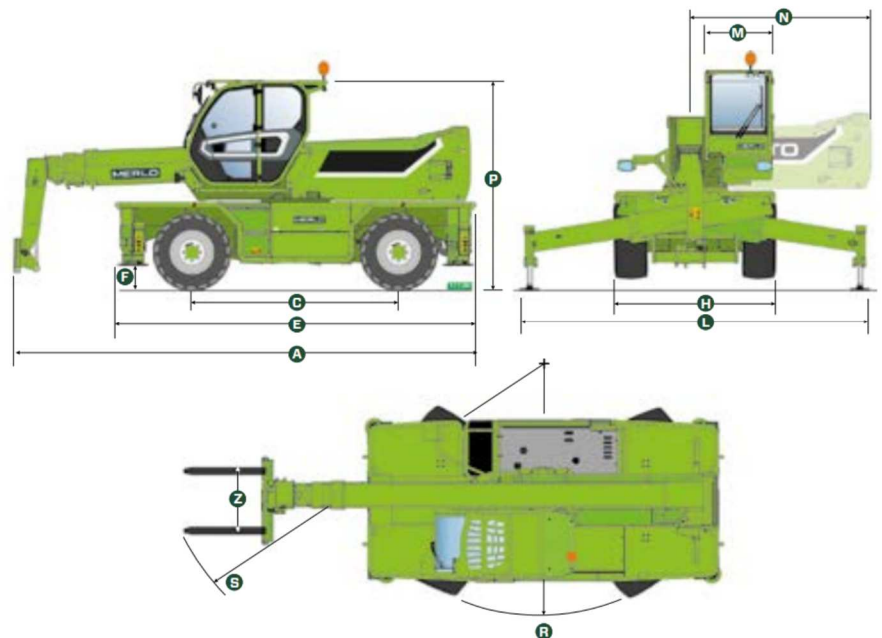
Antrieb Diesel

Gabellänge 1,20 m

integrierter Seitenschieber ja

Rußpartikelfilter auf Wunsch

Bereifung / Abriebarm auf Wunsch



MODELL	ABMESSUNGEN	A	C	E	F	H	M	N	P	R	S	Z
ROTO50.21S	mm	6830	3070	5370	370	2430	1010	2600	3120	3850	6100	850