

# DATENBLATT – Stempelmastbühne

## Genie Runabout GR 20

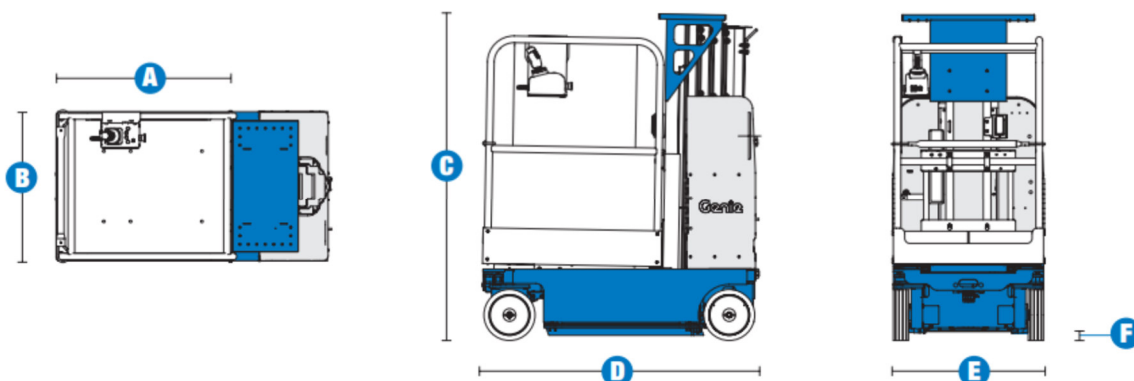


<b>MODELLE</b>		<b>GR™-20</b>
<b>ABMESSUNGEN</b>		
Arbeitshöhe max.*		8,07 m
Platthöhe max.		6,07 m
<b>A B</b> Plattformabmessungen (Länge x Breite)		
Standardplattform		0,89 x 0,75 m
Standardplattform mit Plattformausschub		1,40 x 0,75 m
Kommissionier-Plattform (Stock picker)		0,89 x 0,73 m
Kommissionier-Plattform mit justierbarem Ablagekasten		1,40 x 0,73 m
<b>C</b> Höhe – eingefahren		1,98 m
<b>D</b> Länge – eingefahren		1,35 m
<b>E</b> Breite		0,80 m
<b>F</b> Bodenfreiheit (Mitte)		0,06 m

<b>LEISTUNG</b>	
Tragfähigkeit**	159 kg
Fahrgeschwindigkeit – eingefahren	4 km/h
Fahrgeschwindigkeit – ausgefahren	0,8 km/h
Steigfähigkeit**	30%
Wenderadius	Null
Steuerung	24 V proportional
Reifen	nichtmarkierende Reifen

<b>ANTRIEB / ENERGIE</b>	
Antriebsart	24V (4 x 6V 225-Ah-Batterien)
Hydrauliksysteminhalt	8,33 Liter

<b>EIGENGEWICHT***</b>	
Eigengewicht	1.112 kg



### Weitere Informationen

Landshut 08703 988168

München 089 54507739

Regensburg 0941 5997150

Angaben ohne Gewähr

Quelle Hersteller