

## DATENBLATT – Merlo P 27.6 Plus (Diesel)

MODELL	P27.6PLUS
Gesamtleergewicht (kg)	4850
Maximale Tragkraft (kg)	2700
Hubhöhe (m)	5,9
Maximale Ausladung (m)	3,3
Ausladung bei maximaler Tragfähigkeit (m)	1,2
Tragkraft bei maximaler Ausladung (kg)	1000
Tragkraft bei maximaler Hubhöhe (kg)	1800
Seitenverschub des Rahmens (mm)	-
Niveaueingleich (%)	-

### Weitere Informationen

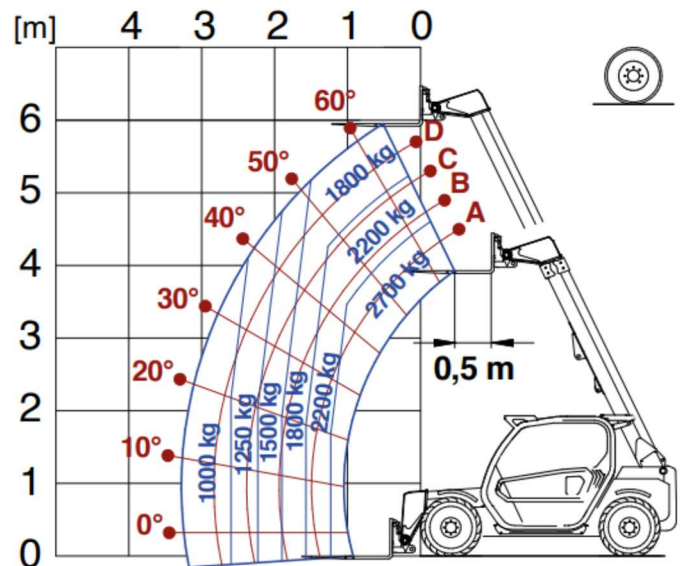
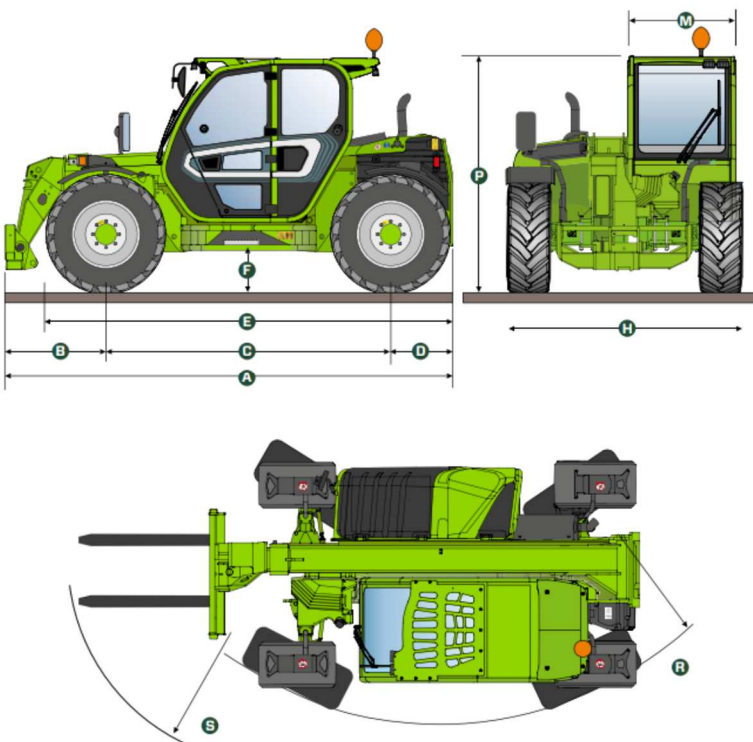
Landshut 08703 988168

München 089 54507739

Regensburg 0941 5997150

Angaben ohne Gewähr

Quelle Hersteller



MODELLO	ABMESSUNGEN	A	B	C	D	E	F	H	M	P	R	S
P27.6PLUS	mm	3910	820	2450	640	3495	270	1860	1010	1960	3370	4200